

**ГОСТ 6532-77
(ИСО 3295-75)**

**ПИЛЫ ЛЕНТОЧНЫЕ
ДЛЯ РАСПИЛОВКИ ДРЕВЕСИНЫ**

ТЕХНИЧЕСКИЕ УСЛОВИЯ

**ПИЛЫ ЛЕНТОЧНЫЕ ДЛЯ РАСПИЛОВКИ
ДРЕВЕСИНЫ**

Технические условия

Band saws for sawing of wood. Specifications

**ГОСТ
6532-77
(ИСО 3295-75)**

ОКП 39 5700

Дата введения 01.07.78

Настоящий стандарт распространяется на ленточные пилы для распиловки древесины хвойных и лиственных пород на столярных и делительных ленточнопильных станках.

Требования стандарта являются обязательными, кроме пп. 1.4, 2.2, 2.7, 2.15, 2.18, 4.1, 4.3, 4.3а. (Измененная редакция, Изм. № 2, 3).

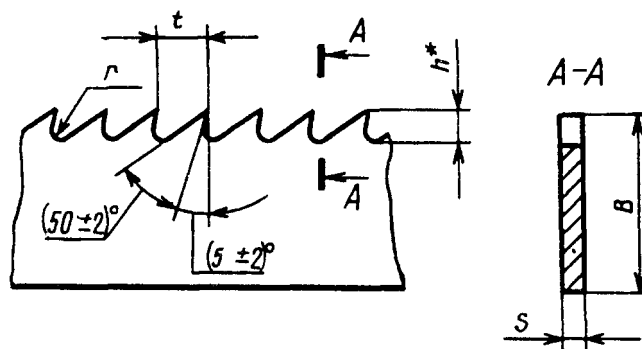
1. ТИПЫ, КОНСТРУКЦИЯ И ОСНОВНЫЕ РАЗМЕРЫ

1.1. Пилы должны изготавливаться трех типов:

- 1 — узкие;
- 2 — широкие с зубьями нормального профиля;
- 3 — широкие с удлиненной впадиной.

1.2. Конструкция и основные размеры пил должны соответствовать указанным на черт. 1—3 и в табл. 1—3.

Тип 1

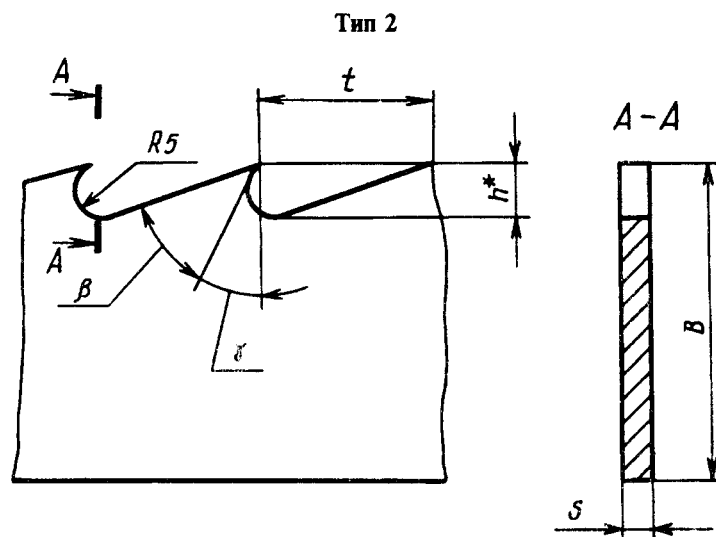


* Размер для справок.

Черт. 1

мм									
Обозначение пил	Применяемость	Длина пилы +100	B +1,0 -1,5	s	t $\pm 0,3$	h	r $\pm 0,5$		
3405-0061		4000	6,3*	(0,4)*	(3,2)*	3	1,5		
3405-0062				0,5*	4,0*				
3405-0063				(0,6)*	(5)*				
3405-0064			(0,4)*	(4,0)*					
3405-0065			10,0*	0,5*	6,3*				
3405-0021				0,6	6,0				
3405-0066				(0,6)*	(6,3)*				
3405-0067				12,5*	(0,5)			(6,3)	
3405-0068			0,6*		6,3*				
3405-0022			15,0	0,6	6,0			4	2,0
3405-0069		16,0*	(0,5)*	(6,3)*					
3405-0071			0,6*	6,3*					
3405-0072		20*	0,5*	6,3*					
3405-0023			0,7*	8,0*					
3405-0073		6000	25*	0,5*	6,3*	5	2,5		
3405-0074				0,7*	8,0*				
3405-0075			(30)*	(0,7)*	(10,0)*				
3405-0024			30	0,8	10,0				
3405-0076			32*	0,7*	10,0*				
3405-0077			(35)*	(0,7)*	(10,0)*				
3405-0025	40*		0,8*	10,0*					
3405-0078	(45)*		(0,8)*	(10,0)*	6			3,0	
3405-0026	50*		0,9*	12,0					
3405-0079				12,5*					
3405-0027	60	0,9*	12,0						
3405-0081	63*		12,5*						

* Размеры пил — по ИСО 3295—75. Размеры, указанные в скобках, применять не рекомендуется.



* Размер для справоч.

Черт. 2

Таблица 2

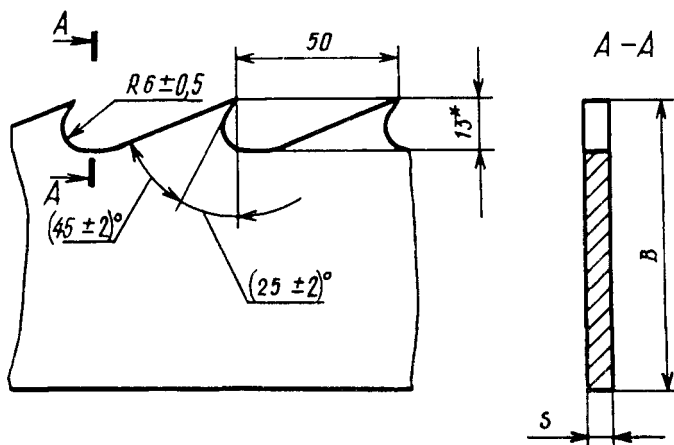
Размеры, мм

Обозначение пил	Применяемость	Длина пилы +100	$B \pm 3$	s	$t \pm 0,5$	h	γ	β				
							Пред. откл. $\pm 2^\circ$					
3405-0028		7000	85	1,0	30	10	20°	50°				
3405-0029			100	1,0								
3405-0031				1,0								
3405-0032		8500	125	1,2	50	13	30°	45°				
3405-0033				1,0								
3405-0034			1,2									
3405-0035			150	1,2					30	10	20°	50°
3405-0037		9000	175	1,2	50	13	30°	45°				
3405-0039				1,2					30	10	20°	50°
3405-0042				1,2					50	13	30°	45°

Тип 3

Таблица 3

мм



Обозначение пил	Применяемость	Длина пилы +100	$B \pm 3$	s
3405-0044		8500	125	1,0
3405-0045				1,2
3405-0046			150	1,2
3405-0048		9000	175	1,2

* Размер для справок

Черт. 3

Пример условного обозначения пилы типа 2 шириной $B = 150$ мм, толщиной $s = 1,2$ мм, шагом $t = 30$ мм:

Пила 3405-0035 ГОСТ 6532-77.

(Измененная редакция, Изм. № 1, 2).

1.3. По заказу потребителя пилы должны изготавливаться кратных длин в соответствии с табл. 1—3.

1.4. Форма плющеного, сформованного и заточенного зуба указана в приложении.

(Измененная редакция, Изм. № 2).

2. ТЕХНИЧЕСКИЕ ТРЕБОВАНИЯ

2.1. Пилы должны изготавливаться в соответствии с требованиями настоящего стандарта по рабочим чертежам, утвержденным в установленном порядке.

2.2. Пилы изготавливаются из инструментальной стали марки 9ХФ по ГОСТ 5950.

Допускается изготавливать пилы из сталей других марок.

(Измененная редакция, Изм. № 3).

С. 4 ГОСТ 6532-77

2.2а. Пилы, изготовленные из сталей других марок, не должны уступать пилам из стали 9ХФ по стойкости и механической прочности.

2.3. Пилы должны изготавливаться из холоднокатаной ленты по ГОСТ 2283:

типа 1 — нормальной точности;

типа 2, 3 — повышенной точности.

2.2а, 2.3. (Введены дополнительно, Изм. № 3).

2.4. Твердость пил толщиной до 1,0 мм должна быть HRA 70...74, толщиной свыше 1,0 мм — 40...44 HRCэ.

Твердость стали в разных точках пилы не должна отличаться более, чем на 3 единицы HRA или на 3 единицы HRCэ.

(Измененная редакция, Изм. № 1, 2).

2.5. На плитах не должно быть трещин, волосовин, расслоений, плен, забоин, черновин, выкрошенных мест, поджогов и коррозии.

По контуру зубьев не должно быть заусенцев высотой более 0,2 мм.

(Измененная редакция, Изм. № 3).

2.6. Внешний вид боковых поверхностей пилы должен соответствовать требованиям ГОСТ 2283 для темной ленты.

2.7. При изготовлении пил из холоднокатаной стальной ленты с применением непрерывной ступенчатой закалки допускается окисная пленка, не препятствующая выявлению дефектов поверхности.

2.8. Параметр шероховатости боковых поверхностей пилы должен быть $Ra \leq 1,25$ мкм по ГОСТ 2789.

(Измененная редакция, Изм. № 3).

2.9. Допуск прямолинейности в поперечном направлении на каждой стороне пилы в пределах всей длины не должен быть более, мм:

0,10 — для пил шириной от 10 до 85;

0,15 — для пил шириной св. 85 до 125;

0,20 — для пил шириной св. 125.

(Измененная редакция, Изм. № 1).

2.10. Разность размеров ширины пилы не должна быть более, мм:

0,5 — для пил типа 1;

0,75 — для пил типов 2 и 3.

2.11. Разность размеров толщины пилы на ее длине не должна быть более 0,05 мм для пил типа 1 и 0,06 мм для пил типов 2 и 3.

2.12. Разность двух любых шагов зубьев пилы не должна быть более, мм:

0,3 — для пил типа 1;

0,5 — для пил типов 2 и 3.

2.13. Разность значений твердости пилы, размеров ширины, толщины и шага при кратных размерах пилы должна измеряться на длине 10 м.

(Измененная редакция, Изм. № 3).

2.14. Допуск прямолинейности линии вершин зубьев пил и поверхности, противоположной зубьям пилы на длине 1 м, не должен превышать, мм:

0,5 — для пил шириной от 10 до 60;

0,35 — для пил шириной св. 60.

(Измененная редакция, Изм. № 2).

2.15. Допуск прямолинейности поверхности, противоположной зубьям пилы, на длине 6 м должен быть, мм:

15 — для пил шириной от 10 до 30,

10 — для пил шириной св. 30.

Вогнутость на длине 6 м не допускается.

(Измененная редакция, Изм. № 1).

2.16. Зубья пил типа 1 должны обладать способностью к разводу на половину толщины пилы на каждую сторону.

Развод зубьев осуществляют поочередным отгибом их в одну и другую стороны.

Отгибают часть зуба на расстоянии 0,3—0,5 его высоты от вершины.

2.17. Зубья пил типов 2 и 3 должны обладать способностью к расплющиванию вершин (без появления трещин и выкрашиваний) с уширением на каждую сторону до 0,7 толщины пилы.